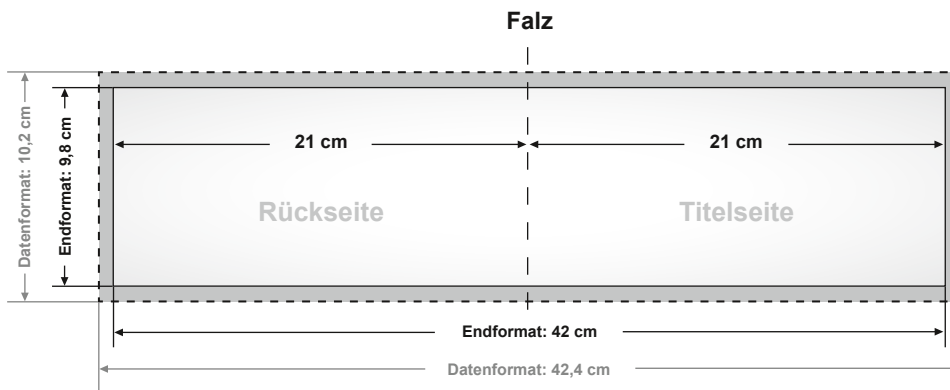
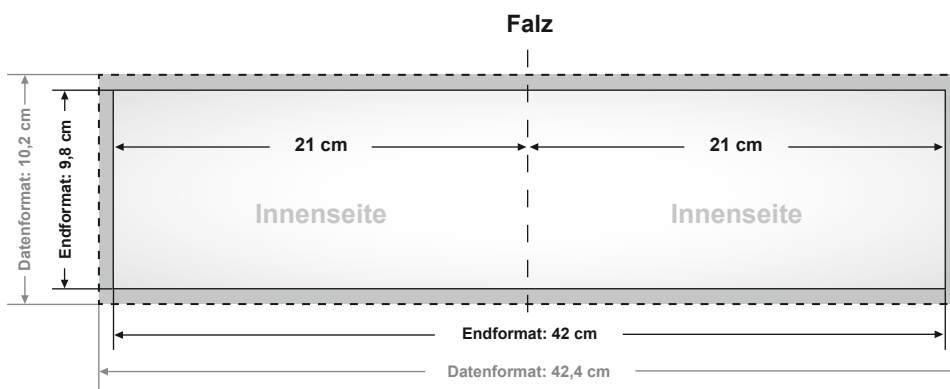


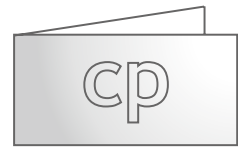
Seite A



Seite B



DIN lang quer



Datenformat: 42,4 x 10,2 cm

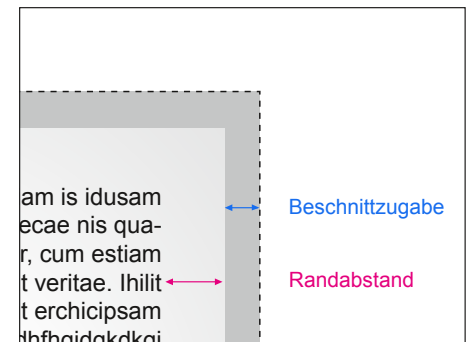
Endformat inkl. Beschnittzugabe

offenes Endformat: 42 x 9,8 cm

ungefalztes, beschnittenes Format bei gefalzten Produkten

geschl. Endformat: 21 x 9,8 cm

geschlossenes Format bei mehrseitigen Produkten



Bei der Produktion können durch das Schneiden, Falzen und Stanzen Differenzen auftreten. Bitte beachten Sie deshalb unbedingt folgende Zugaben bzw. Abstände:

Beschnittzugabe: 2 mm

Das Datenformat (Größe Ihrer Datei) ist umlaufend, d. h. links, rechts, oben und unten je 2 mm größer als das Endformat.

(Endformat + 2 mm Beschnittzugabe = Datenformat)

Objekte, die im Endformat bis an den Rand gehen sollen (z. B. Hintergrundbilder), müssen in Ihrer Datei 2 mm über das Endformat reichen, damit bei Schneidetoleranzen keine weißen Blitzer entstehen!

Randabstand: 4 mm

Sicherheitsrandabstand für wichtige Elemente wie Text, Logo und Grafiken. Halten Sie mit wichtigen Elementen einen Randabstand zum Endformat von mindestens 4 mm, um ausreichend Abstand zum Schnittbereich zu wahren!

(Wenn die Schriften und Grafiken zu nahe am Rand des Druckerzeugnisses liegen, können diese evtl. abgeschnitten werden oder „sehen so an den Rand gedrängt aus“.)

Abbildungen sind nicht maßstabsgetreu.